

1 (2) 順不同

(1)	イ	(2)	ア	エ	(3)	ウ	(4)①	A	②	B	③	タン ポポ	ア	ノア ザミ	イ
-----	---	-----	---	---	-----	---	------	---	---	---	---	----------	---	----------	---

(5)	い	東 (4方位指定)	う	西 (4方位指定)
-----	---	--------------	---	--------------

2 (2) 順不同完答

(1)	エ	(2)	ウ	エ	(3)	ア	(4)	ウ
-----	---	-----	---	---	-----	---	-----	---

(5)	あ	ウ	い	だっぴ (ひらがな指定)	う	ア	え	カ
-----	---	---	---	-----------------	---	---	---	---

3 (2) ひらがな2字指定

(1)	ア	(2)	と	つ	(3)	しょう (ひらがな指定)	点	(4)	イ	(5)	エ
-----	---	-----	---	---	-----	-----------------	---	-----	---	-----	---

(6)①	エ	②	イ	③	ア	(7)①	4	cm	②	2	cm
------	---	---	---	---	---	------	---	----	---	---	----

4

①	ウ	②	ア	③	エ	④	ウ	⑤	エ	⑥	ウ	⑦	ア	⑧	ウ
---	---	---	---	---	---	---	---	---	---	---	---	---	---	---	---

[配点] ①~③ 各3点×28
④ 各2点×8

1

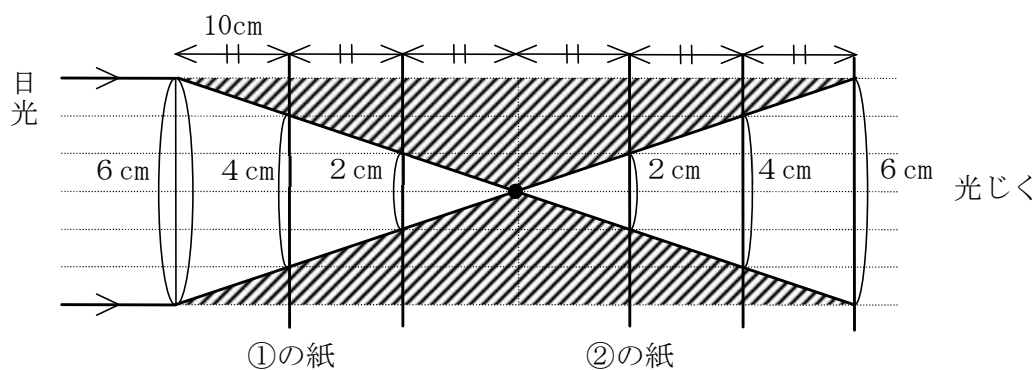
- (1) アブラナ, オオイヌノフグリは春に, パンジーは冬から春にそれぞれ花を咲かせる。
 (2) イ. アサガオ: ヒルガオ科 ウ. ナズナ: アブラナ科 オ. チューリップ: ユリ科 に分類される。
 (5) 太陽が朝は東, 夕方は西に見えるので, ヒマワリも同じように動く。

2

- (4) ア. オビカレハ: 卵 イ. ナミアゲハ: さなぎ エ. ミツバチ: 成虫 で冬を越す。

3

- (6) ① 太陽を観察しないので光板は必要ない。
 ②③ 虫めがねは目を近づけて使用する。離しすぎると景色が上下左右逆に見えてしまう。動かせるものを観察するときは, そのものを動かし, 動かさないものを観察するときは, 自分の顔を動かしてピントを合わせる。
 (7) 日光がとつレンズに入った後は図のようになる。



図の点線の間かくは, $6\text{ cm} \div 6 = 1\text{ cm}$ なので,

①の明るい円の直径は $1\text{ cm} \times 4 = 4\text{ cm}$, ②の明るい円の直径は $1\text{ cm} \times 2 = 2\text{ cm}$ である。

4

磁石につくものは, 鉄, ニッケル, コバルト, 電気を通すものは, 金属, 黒鉛 (えんぴつのしん), 食塩水などなので, 以下の表のようになる。

	①100円玉	②鉄くぎ	③輪ゴム	④アルミかん	⑤ペットボトル	⑥食塩水	⑦ぬい針	⑧黒鉛
磁石につく	×	○	×	×	×	×	○	×
電気を通す	○	○	×	○	×	○	○	○